



# RAE Systems 4NO-2000 传感器 (Rev.A)

## 4R 0 ~ 2000 ppm 一氧化氮电化学传感器

产品编号 (P/N) : CSE - 0523 - 400

### 特性指标

正常检测范围	0-2000 ppm
灵敏度	0.13± 0.06 $\mu$ A/ppm
底电流 (20 °C)	-0.02 ~ 1.44 $\mu$ A
基线漂移(-20 ~ 50 °C)	相当于-2 ~ 20 ppm NO
分辨率	1 ppm
响应时间(T <sub>90</sub> )	≤60 秒
线性度	线性
长期稳定性	<2% 信号值/月

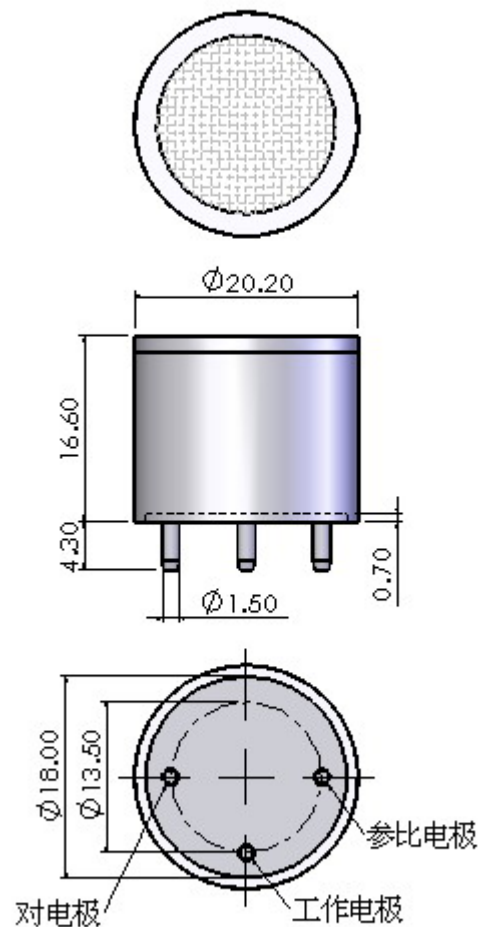
### 工作条件

工作温度	-20 ~ 50°C
工作湿度	15 ~ 90%RH (无冷凝)
工作压力	91 ~ 111 kPa
偏压	+300 mV
储存时间	6 个月 (RAE 专用包装盒中)
储存温度	0 ~ 20°C
使用寿命	2 年
质保期	交货后 12 个月

### 物理指标

重量	约 5 克
方位要求	无

### 外形尺寸

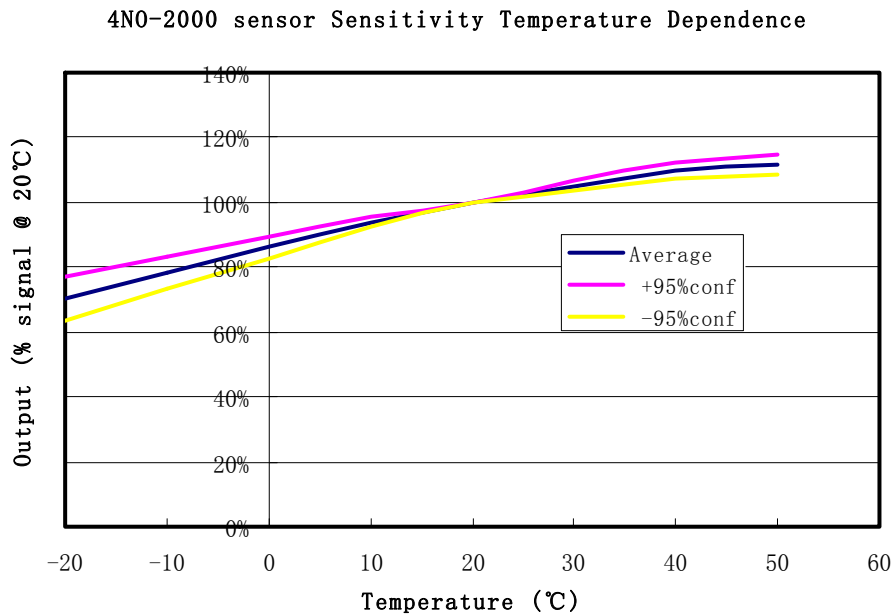
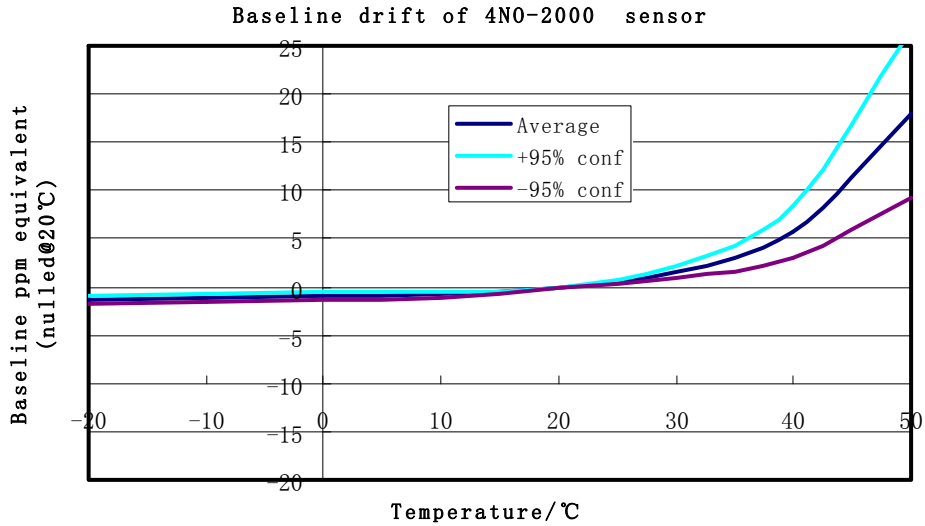


尺寸单位为mm  
默认公差为 $\pm 0.20$ mm



# RAE Systems 4NO-2000 传感器 (Rev.A)

## 温度影响



## 交叉灵敏度

气体种类	浓度 (ppm)	输出信号 (相当于 NO 浓度, ppm)
一氧化碳	300	0
二氧化硫	5	0
二氧化氮	5	2
硫化氢	15	7