



RAE Systems 4ETO-500 传感器 (Rev.A)

4R 0 ~ 500 ppm 环氧乙烷电化学传感器

产品编号 (P/N) : CSE - 1213 - 400

* 所有数据以 CO 为检测气体。

特性指标

正常检测范围	0-1000 ppm
灵敏度	0.023± 0.013 μ A/ppm
底电流 (20 °C)	-0.2 ~ 2.5 μ A
基线漂移(-20 ~ 50 °C)	相当于 0 ~ 25 ppm CO
分辨率	10 ppm
响应时间(T ₉₀)	≤45 秒
线性度	线性
长期稳定性	<2% 信号值/月

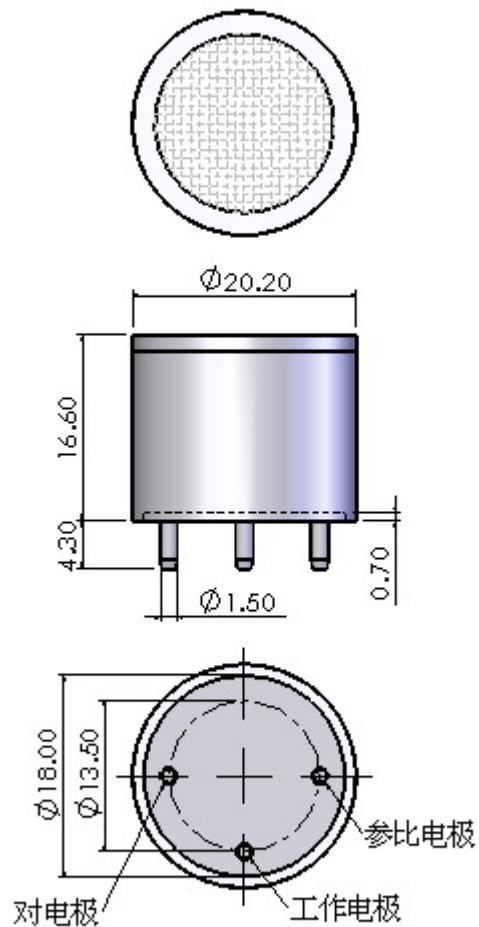
工作条件

工作温度	-20 ~ 50°C
工作湿度	15 ~ 90%RH (无冷凝)
工作压力	91 ~ 111 kPa
偏压	+300 mV
储存时间	6 个月 (RAE 专用包装盒中)
储存温度	0 ~ 20°C
使用寿命	2 年
质保期	交货后 12 个月

物理指标

重量	约 5 克
方位要求	无

外形尺寸

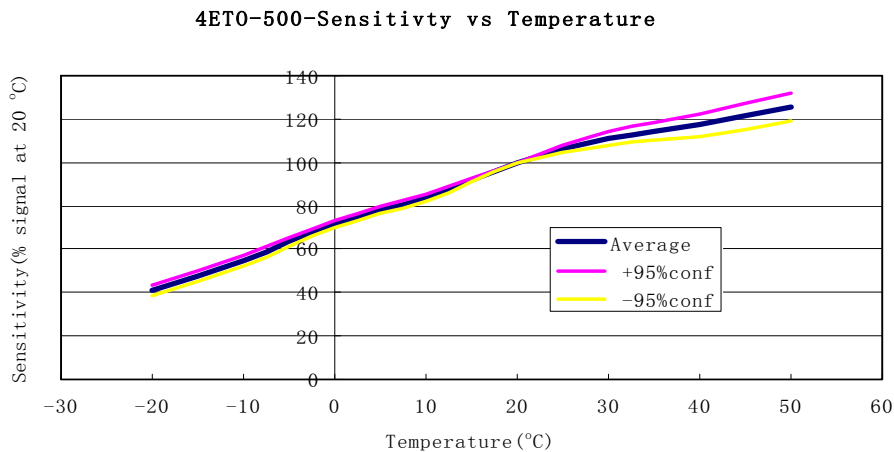
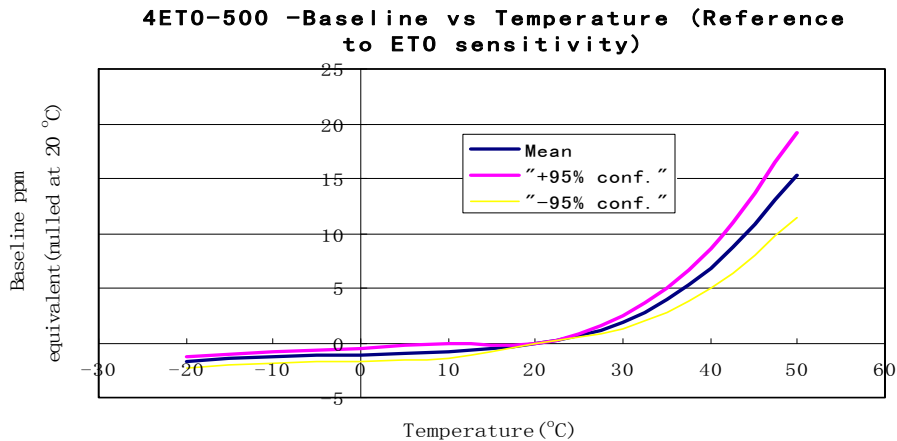


尺寸单位为mm
默认公差为±0.20mm



RAE Systems 4ETO-500 传感器 (Rev.A)

温度影响



交叉灵敏度

气体	分子式	检测范围(ppm)	对 CO 的相对灵敏度
一氧化碳	CO	1000	1.0
环氧乙烷	CH ₂ CH ₂ O	500	2.5
乙醇	C ₂ H ₅ OH	1000	1.1
甲醇	CH ₃ OH	200	5.0
异丙醇	(CH ₃) ₂ CHOH	2000	0.4
异丁烯	(CH ₃) ₂ C=CH ₂	1000	1.0
丁二烯	CH ₂ =CH-CH=CH ₂	500	2.7
乙烯	CH ₂ =CH ₂	500	2.9
丙烯	CH ₃ -CH=CH ₂	500	1.5
氯乙烯	CH ₂ =CHCl	500	1.8
乙酸乙烯酯	CH ₃ COOCH=CH ₂	1000	1.1
甲酸	HCOOH	2000	0.5

本交叉灵敏度数据仅作为参考。为保证检测的准确性，需要用检测气体作为标准气体进行标定。(注: 相对灵敏度 = 测试气体的灵敏度/CO 的灵敏度)