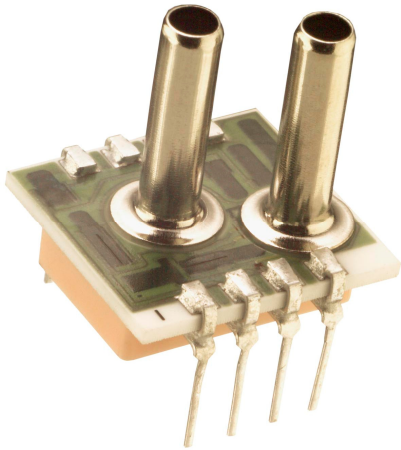


1220型 1Psi



- PC板封装压力传感器
- 电压激励
- 0~50mV输出
- 表压和差压方式
- 温度补偿功能

产品说明

1220型低压传感器是经过温度补偿的硅压阻式传感器，采用双列直插封装结构，适用要求成本低，性能优越，长期稳定好的应用领域。1220型通过一个基准电压及电流设置电阻，实现了在1PSI压力时达到50mV满量程，并具有 $\pm 1\%$ 互换性。

通过激光修正的电阻可实现0~50 的温度补偿，同时还提供一个激光刻蚀的电阻用于调节传感器电桥的激励电流来校正传感器的灵敏度放大倍数，从而实现在高电平输出时具有良好的互换性，互换误差仅为 $\pm 1\%$ 。

1220型也有0~100PSI的量程产品。用增益设置电阻替换电流设置电阻来进行温度补偿的传感器，请参照1210型产品。

特点

- 双列直插封装
- $\pm 0.3\%$ 非线性
- $\pm 1\%$ 互换性（须外接增益调节电阻）
- 固态结构，性能可靠
- 0~50 温度补偿

应用

- 医疗仪器
- 气体流量检测
- 过程控制
- 工厂自动化
- 检漏

标准量程

量程	psig	psid
0~1	•	•

1220型 1Psi

性能参数

供电电压：见产品应用示例，参考温度：25（除非另有说明）

压力范围0 ~ 1PSI

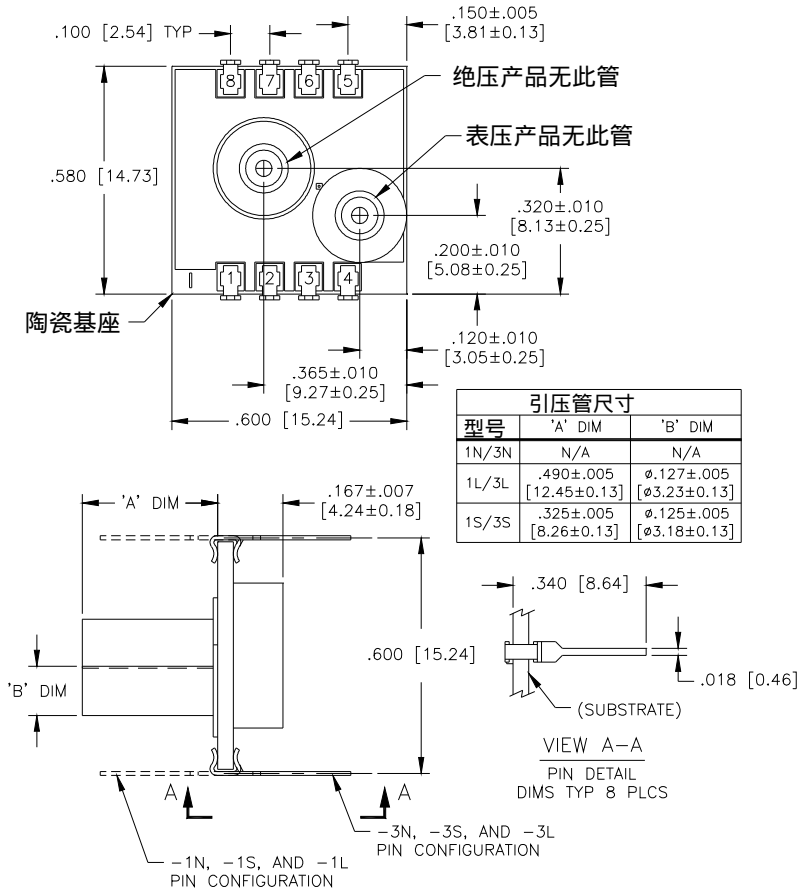
参数	最小值	典型值	最大值	单位	备注
满量程输出	49.5	50	50.5	mV	1
零点输出	-2		2	mV	2
非线性	-0.3	±0.2	0.3	%Span	
迟滞	-0.05	±0.01	0.05	%Span	
输入输出电阻	1800		4500	Ω	
量程温度误差	-1.0	±0.5	1.0	%Span	3
零点温度误差	-1.0	±0.5	1.0	%Span	3
零点热迟滞		±0.1		%Span	3
供电电流		1.235		V	1
响应时间(10-90%)		1.0		mS	4
输出噪音		1.0		μV p-p	
长期稳定性		±0.2		%Span	5
过载压力			10	psi	
补偿温度	0		50	°C	
工作温度	-40		+125	°C	
贮存温度	-50		+150	°C	
重量			3	grams	
焊接温度	最高250（5秒）				
介质	与封装材料相兼容的非腐蚀性气体 封装材料是指传感器制造中采用的玻璃，陶瓷，硅，RTV，镍，金，铝等材料。				

备注

1. 未经放大时传感器的满量程输出。
2. 最佳拟合直线。
3. 温度范围：0 ~ 50，参照温度：+25。
4. 从零压变化到满量程压力。
5. 正常供电和常温下一年之内的长期稳定性

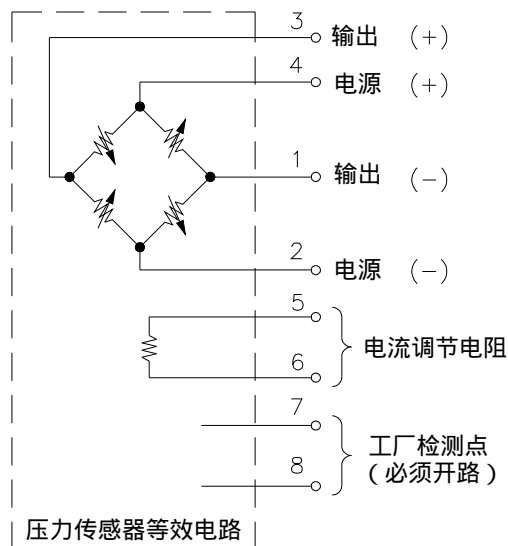
1220型 1Psi

外形尺寸



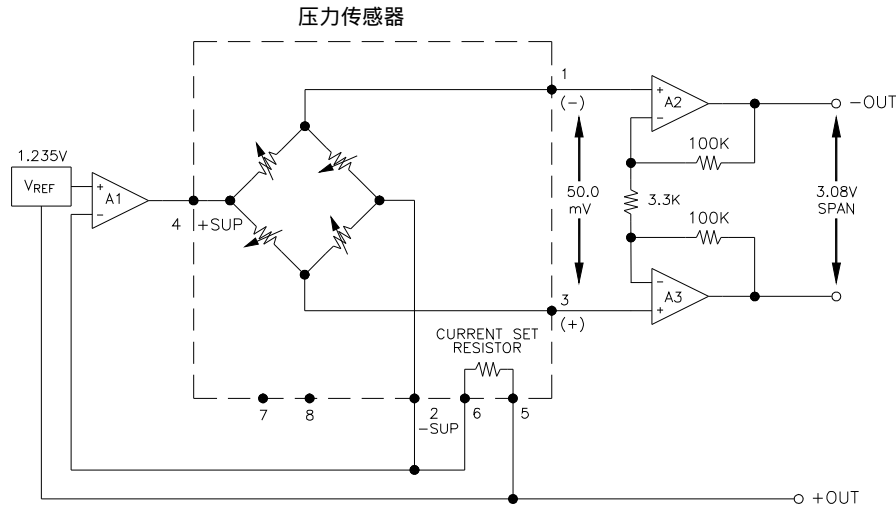
所有尺寸标注单位为：英寸（毫米）

电气连接对照表



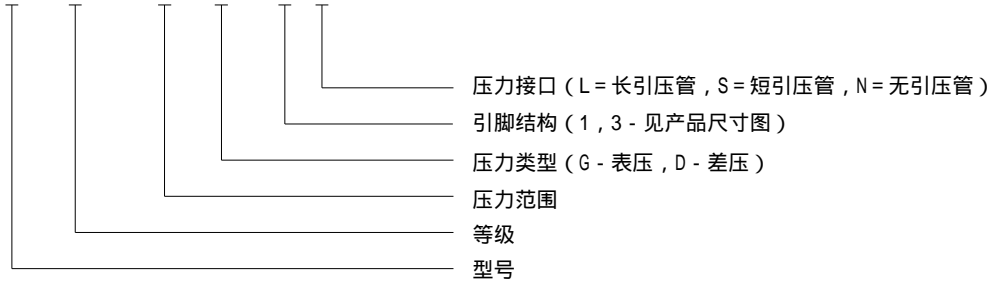
1220型 1Psi

产品应用示例



产品选型示例

1220 A - 001 G - 3 S



联系方式

中国

北京赛斯维测控技术有限公司
北京市朝阳区望京西路48号
金隅国际C座1002
电话: +86 010 8477 5646
传真: +86 010 5894 9029
邮箱: sales@sensorway.cn

北美总部

Measurement Specialties Inc.
1000 Lucas Way
Hampton, VA 23666, America
Tel: 1-757-766-1500
Fax: 1-757-766-4297
Sales: sales.hampton@meas-spec.com

欧洲总部

MEAS Europe
105 av. Du General Eisenhower
BP 23705, 31037 Toulouse, Cedex 1, France
Tel: +33 561-194-824
Fax: +33 561-194-553
Sales: humidity.cs@meas-spec.com

The information in this sheet has been carefully reviewed and is believed to be accurate; however, no responsibility is assumed for inaccuracies. Furthermore, this information does not convey to the purchaser of such devices any license under the patent rights to the manufacturer. Measurement Specialties, Inc. reserves the right to make changes without further notice to any product herein. Measurement Specialties, Inc. makes no warranty, representation or guarantee regarding the suitability of its product for any particular purpose, nor does Measurement Specialties, Inc. assume any liability arising out of the application or use of any product or circuit and specifically disclaims any and all liability, including without limitation consequential or incidental damages. Typical parameters can and do vary in different applications. All operating parameters must be validated for each customer application by customer's technical experts. Measurement Specialties, Inc. does not convey any license under its patent rights nor the rights of others.