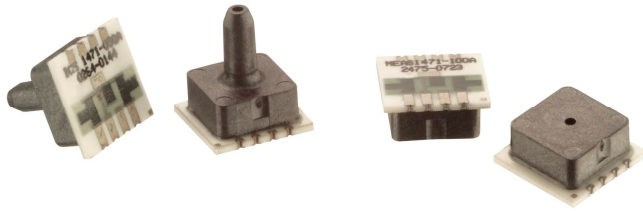


# 1471型压力传感器



- PC板封装压力传感器
- 0 ~ 60mV输出
- 表压和绝压
- 低成本

## 产品说明

1471型表面贴装硅压阻式传感器适用于大批量，体积小，重量轻，可进行自动化贴装的应用领域。可针对OEMs客户的高精度需求进行室温下的量程和偏差校正。

传感器有表压或绝压两种类型，且被粘贴到可进行表面焊接的陶瓷基座上。陶瓷基座上的保护罩一方面可以保护传感器芯片，另一方面可提供引压接口。

该器件使用了防静电塑封包装管装载，适用于自动化生产设备。图示为一个标准型号，引压管可根据介质需要选择宽型或窄型两种形式。

## 特点

- 表贴封装
- $\pm 0.25\%$ 非线性
- 3种压力接口选择
- 固态结构，性能可靠
- 低功耗

## 应用

- 高度测量
- 大气压力测量
- 医疗仪器
- 消费类产品
- 轮胎压力

## 标准量程

量程	psia	psig
0 ~ 5		W, N, T
0 ~ 15	W, N, T	W, N, T
0 ~ 30	W, N, T	W, N, T
0 ~ 50	W, N, T	W, N, T
0 ~ 100	W, N, T	W, N, T
0 ~ 250	W, N	
0 ~ 500	W, N	

接口选项：

W = 宽引压孔(可充胶)，N = 窄引压孔，T = 引压管

# 1471型压力传感器

## 性能参数

供电电压：5Vdc

参考温度：25（除非另有说明）

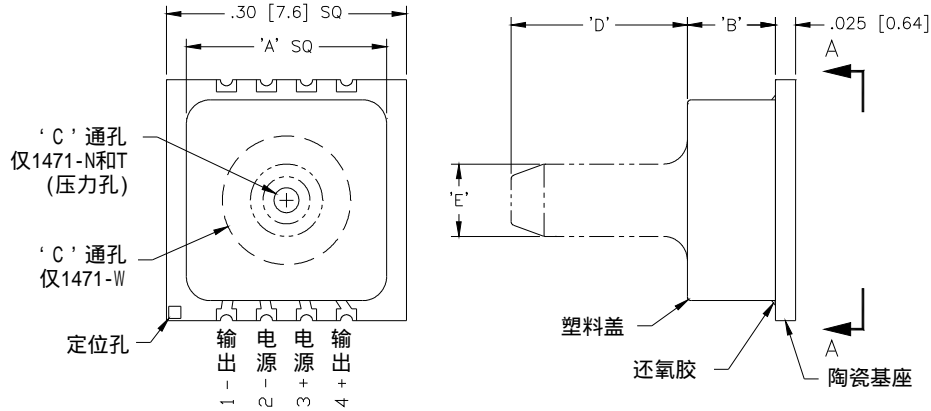
参数	最小值	典型值	最大值	单位	备注
灵敏度	10	13	16	mV/V	1
零点输出	-0.5		0.5	mV/V	2
非线性	-0.25		0.25	%Span	3
迟滞	-0.1		0.1	%Span	
输入阻抗	3500		25k	$\Omega$	
输出阻抗	3500	5000	6000	$\Omega$	
零点热迟滞	-0.2		0.2	%Span	4
供电电压		5.0	12.0	Vdc	
响应时间(10-90%)		1.0		mS	5
输出噪音(10Hz ~ 1KHz)		1.0		$\mu$ V p-p	
长期稳定性		0.5		%Span	6
过载压力			3X	Rated	7
工作温度	-40		+125	$^{\circ}$ C	
贮存温度	-50		+150	$^{\circ}$ C	
重量			0.3	grams	
焊接温度	250 $^{\circ}$ C 最长5秒				8
介质	非腐蚀性气体				

### 备注

1. 比例输出。
2. 对于绝压传感器，零点为  $\pm 5$ mV/V。
3. 最佳拟合直线。
4. 温度范围：0 ~ 50，参照温度：+25。
5. 从零到满量程压力逐渐改变。
6. 正常供电和常温下一年之内的长期稳定性。
7. 量程超过100Psi的产品，整个传感器要置于压力保护罩内。
8. 安装介绍，请参考SMT压力传感器安装指南。

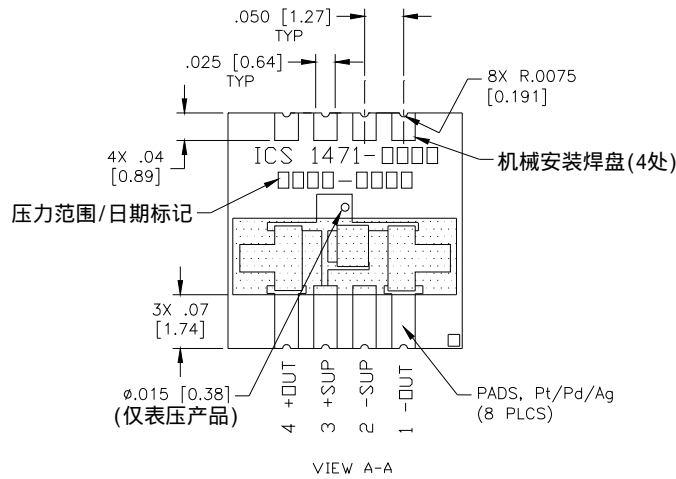
# 1471型压力传感器

## 外形尺寸

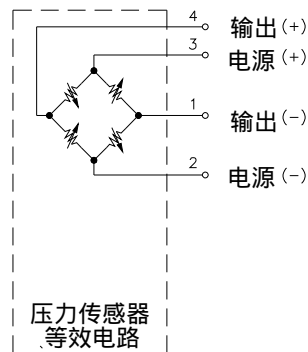


	1471-N (窄引压孔)	1471-W (宽引压孔)	1471-T (引压管)
'A'	.25 [6.4]	.25 [6.4]	.25 [6.4]
'B'	.110 [2.79]	.110 [2.79]	.110 [2.79]
'C'	φ.031 [0.78]	φ.160 [4.06]	φ.031 [0.78]
'D'			.220 [5.59]
'E'			φ.090 [2.29]

所有尺寸标注单位为：英寸（毫米）



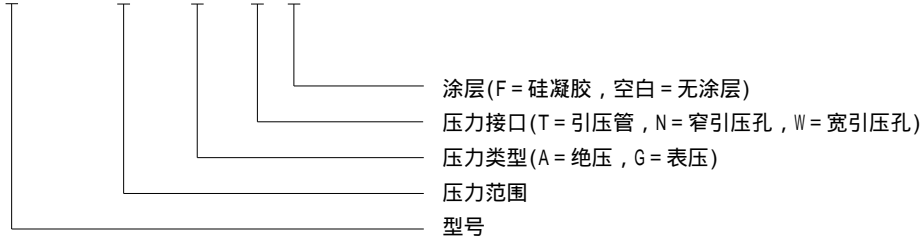
## 电气连接对照表



# 1471型压力传感器

## 产品选型示例

1471 - 015 A - T F



## 联系方式

### 中国

北京赛斯维测控技术有限公司  
 北京市朝阳区望京西路48号  
 金隅国际C座1002  
 电话：+86 010 8477 5646  
 传真：+86 010 5894 9029  
 邮箱：[sales@sensorway.cn](mailto:sales@sensorway.cn)

### 北美总部

Measurement Specialties Inc.  
 1000 Lucas Way  
 Hampton, VA 23666, America  
 Tel: 1-757-766-1500  
 Fax: 1-757-766-4297  
 Sales: [sales.hampton@meas-spec.com](mailto:sales.hampton@meas-spec.com)

### 欧洲总部

MEAS Europe  
 105 av. Du General Eisenhower  
 BP 23705, 31037 Toulouse, Cedex 1, France  
 Tel: +33 561-194-824  
 Fax: +33 561-194-553  
 Sales: [humidity.cs@meas-spec.com](mailto:humidity.cs@meas-spec.com)

The information in this sheet has been carefully reviewed and is believed to be accurate; however, no responsibility is assumed for inaccuracies. Furthermore, this information does not convey to the purchaser of such devices any license under the patent rights to the manufacturer. Measurement Specialties, Inc. reserves the right to make changes without further notice to any product herein. Measurement Specialties, Inc. makes no warranty, representation or guarantee regarding the suitability of its product for any particular purpose, nor does Measurement Specialties, Inc. assume any liability arising out of the application or use of any product or circuit and specifically disclaims any and all liability, including without limitation consequential or incidental damages. Typical parameters can and do vary in different applications. All operating parameters must be validated for each customer application by customer's technical experts. Measurement Specialties, Inc. does not convey any license under its patent rights nor the rights of others.