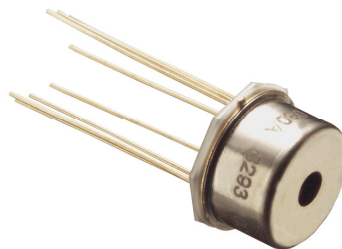


17和47超稳型压力传感器



17系列



47系列

- PC板安装压力传感器
- 0 ~ 100mV输出
- 电流激励
- 表压和绝压
- 温度补偿

产品说明

17和47超稳型是经过温度补偿，采用T0-8金属封装结构的硅压阻式压力传感器。由于采用MEAS独有的压力超稳芯片使其在宽的温度范围内具有优异的性能和长期稳定性。

该产品有表压和绝压两种类型，量程范围从0 ~ 15PSI至0 ~ 250PSI。通过激光刻蚀的电阻实现了-20 ~ 85 的温度补偿，还配有一个激光刻蚀的电阻用于调节差动放大器的增益使其具有良好的互换性，互换误差仅为±1%。

要了解工作压力低于15Psi量程范围的传感器，请参考13和43标准型产品。

特点

- T0-8封装
- -20 ~ 85 温度补偿
- ±0.1非线性
- 1.0%互换性(须外接增益电阻调节)
- 固态结构

应用

- 医疗仪器
- 过程控制
- 工厂自动化
- 高度测量
- 真空测量
- 手持式校正设备

标准量程

量程	psig	psia
0 ~ 15	•	•
0 ~ 30	•	•
0 ~ 50	•	•
0 ~ 100	•	•
0 ~ 250	•	•

17和47超稳型压力传感器

性能参数

供电电流：1.5mA

参考温度：25（除非另有说明）

参数	最小值	典型值	最大值	单位	备注
满量程输出	75	100	150	mV	1
零点输出	-2		2	mV	
非线性	-0.1	±0.05	0.1	%Span	2
迟滞	-0.1	±0.01	0.1	%Span	
输入电阻	2200	4000	5800	Ω	
输出电阻		4200		Ω	
量程温度误差	-0.5	±0.3	0.5	%Span	3
零点温度误差	-0.5	±0.1	0.5	%Span	3
桥路电阻温度系数		0.15		%/°C	3
零点热迟滞		±0.05		%Span	3
零点长期稳定性		±0.05		%Span	4
量程长期稳定性		±0.1		%Span	5
供电电流	0.5	1.5	2.0	mA	
响应时间(10-90%)		1.0		mS	6
输出噪音		1.0		μV p-p	
过载压力			3X	Rated	7
补偿温度	0		50	°C	
工作温度	-40		+125	°C	
贮存温度	-50		+150	°C	
重量			3	grams	
焊接温度	最高250（最长5秒）				
介质	与封装材料相容的非腐蚀性气体 封装材料是指传感器制造中采用的玻璃，陶瓷，硅，RTV，镍，金，				

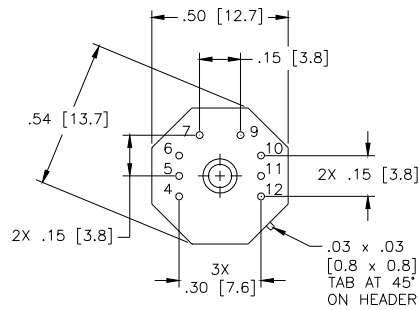
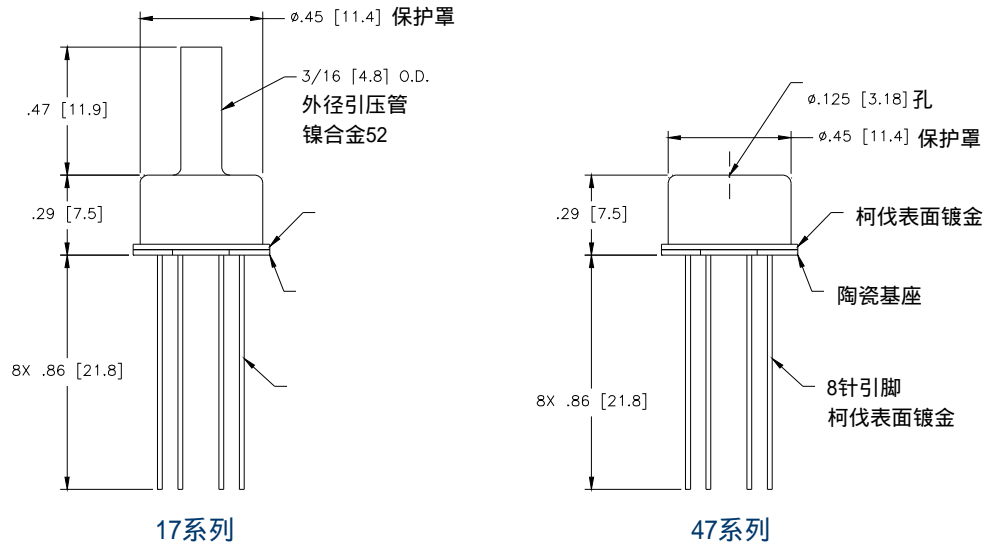
备注：

1. 输出和供电电流成比例。
2. 最佳拟和直线。
3. 温度范围：-20 ~ 85，参照温度：+25。
4. 正常供电和常温下7天之内的短期稳定性。
5. 正常供电和常温下一年之内的长期稳定性。
6. 从零到满量程压力逐渐改变。
7. 3倍额定压力值或250PSI，取其最小值。2PSI和5PSI量程为20PSI。

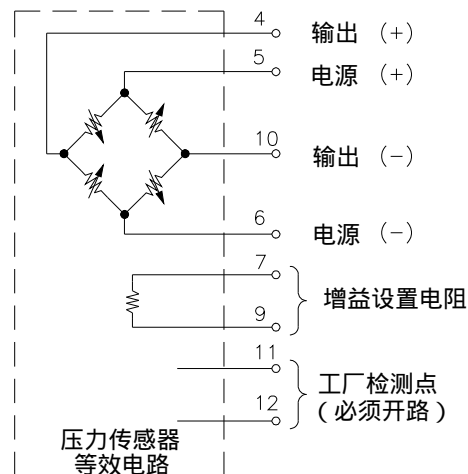
17和47超稳型压力传感器

外形尺寸

所有尺寸标注单位为：英寸（毫米）

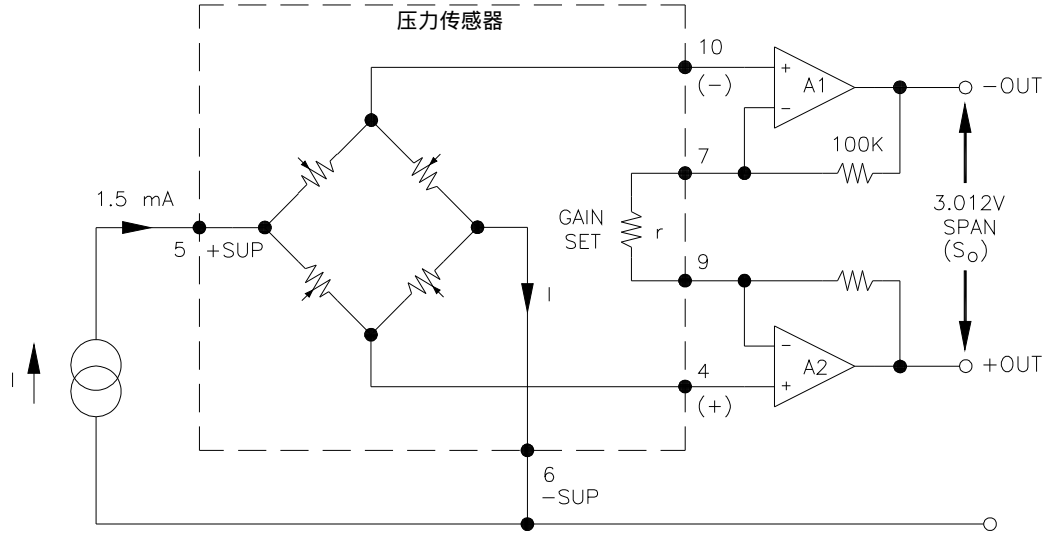


电气连接对照表



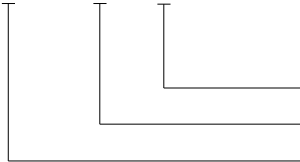
17和47超稳型压力传感器

产品应用示例



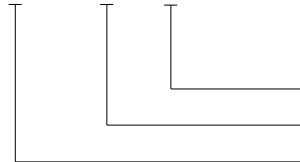
产品选型示例

17 - 015 G



压力类型(G = 表压, A = 绝压)
压力范围
型号

47 - 015 G



压力类型(G = 表压, A = 绝压)
压力范围
型号

联系方式

中国

北京赛斯维测控技术有限公司
北京市朝阳区望京西路48号
金隅国际C座1002
电话: +86 010 8477 5646
传真: +86 010 5894 9029
邮箱: sales@sensorway.cn

北美

Measurement Specialties Inc.
1000 Lucas Way
Hampton, VA 23666
Tel: 1-757-766-1500
Fax: 1-757-766-4297
Sales: sales.hampton@meas-spec.com

欧洲

MEAS Europe
105 av. Du General Eisenhower
BP 23705, 31037 Toulouse, Cedex 1, France
Tel: +33 561-194-824
Fax: +33 561-194-553
Sales: humidity.cs@meas-spec.com

The information in this sheet has been carefully reviewed and is believed to be accurate; however, no responsibility is assumed for inaccuracies. Furthermore, this information does not convey to the purchaser of such devices any license under the patent rights to the manufacturer. Measurement Specialties, Inc. reserves the right to make changes without further notice to any product herein. Measurement Specialties, Inc. makes no warranty, representation or guarantee regarding the suitability of its product for any particular purpose, nor does Measurement Specialties, Inc. assume any liability arising out of the application or use of any product or circuit and specifically disclaims any and all liability, including without limitation consequential or incidental damages. Typical parameters can and do vary in different applications. All operating parameters must be validated for each customer application by customer's technical experts. Measurement Specialties, Inc. does not convey any license under its patent rights nor the rights of others.