

- 性能优异
- 耐高温
- 与所有Schaevitz型号处理设备相兼容



产品说明

HR系列LVDT可靠性高，使通用产品。HR系列的铁芯与测杆内孔间隙较大、具有宽频激励、高输出电压，磁性不锈钢外壳可以屏蔽电磁和静电。

特点

- 用途较广，性能优异
- 铁芯与测杆内孔间隙最大为1/16英寸
- 所有产品均附有校准证
- 与Schaevitz信号处理设备兼容
- 可耐高温(220) - 请向工厂咨询

应用

- 通用

选件

- 5 KHz激励频率测试
- 公制螺纹铁芯
- 制导芯体
- 小直径/轻质铁芯
- 防轻微辐射(可承受 10^{12} NVT总积分通量； 10^7 Rads伽马)

性能参数

输入电压	3Vrms(标称)
频率范围	400Hz至5KHz
工作温度	-65 ~ 300 (-55 ~ 150)
零点电压	<0.5%FS
耐受冲击	1000g/11毫秒
振动允限	20g/2KHz
线圈材料	高密度玻璃填充聚合物
外壳材料	AISI400系列不锈钢
电气连接	28AWG多芯铜线，聚四氟乙烯绝缘，标准长度12英寸(300毫米)

2.5KHz时的性能和电气规格

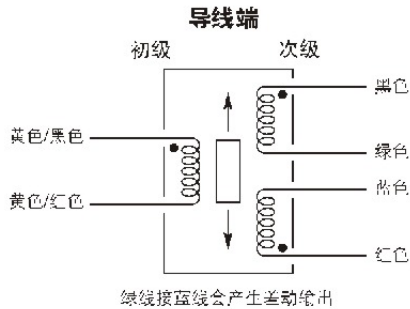
HR系列 型号	标称 线性量程		线性度(±%F.R.)				灵敏度 mV/V每		阻抗 欧姆		相位 差 度
	英寸	毫米	50	100	125	150	0.01英寸	毫米	初级	次级	
050HR□	±0.050□	±1.27□	0.10□	0.25□	0.25□	0.50□	5.8□	230□	430□	4000□	-1□
100HR□	±0.100□	±2.54□	0.10□	0.25□	0.25□	0.50□	4.2□	165□	1070□	5000□	-5□
200HR□	±0.200□	±5.08□	0.10□	0.25□	0.25□	0.50□	2.5□	91□	1150□	4000□	-4□
300HR□	±0.300□	±7.62□	0.10□	0.25□	0.35□	0.50□	1.3□	51□	1100□	2700□	-11□
500HR□	±0.500□	±12.70□	0.15□	0.25□	0.35□	0.75□	0.7□	25.6□	460□	375□	-1□
1000HR□	±1.00□	±25.4□	0.15□	0.25□	1.00□	1.30*□	0.39□	14.2□	460□	320□	-3□
2000HR□	±2.00□	±50.8□	0.15□	0.25□	0.50*□	1.00*□	0.23□	8.3□	330□	330□	+5□
3000HR□	±3.00□	±76.2□	0.15□	0.25□	0.50*□	1.00*□	0.25□	9.1□	315□	830□	+11□
4000HR□	±4.00□	±101.6□	0.15□	0.25□	0.50*□	1.00*□	0.20□	7.1□	275□	550□	+1□
5000HR□	±5.00□	±127.0□	0.15□	0.25□	1.00*□	n/r□	0.14□	5.5□	310□	400□	+3□
7500HR□	±7.50□	±190.5□	n/a□	0.25□	n/a□	n/a□	0.13□	5.1□	260□	905□	+1□
10000HR□	±10.0□	±254□	0.15□	0.25□	1.00*□	n/r□	0.07□	2.8□	550□	750□	-5□

所有校准均在室温下执行。

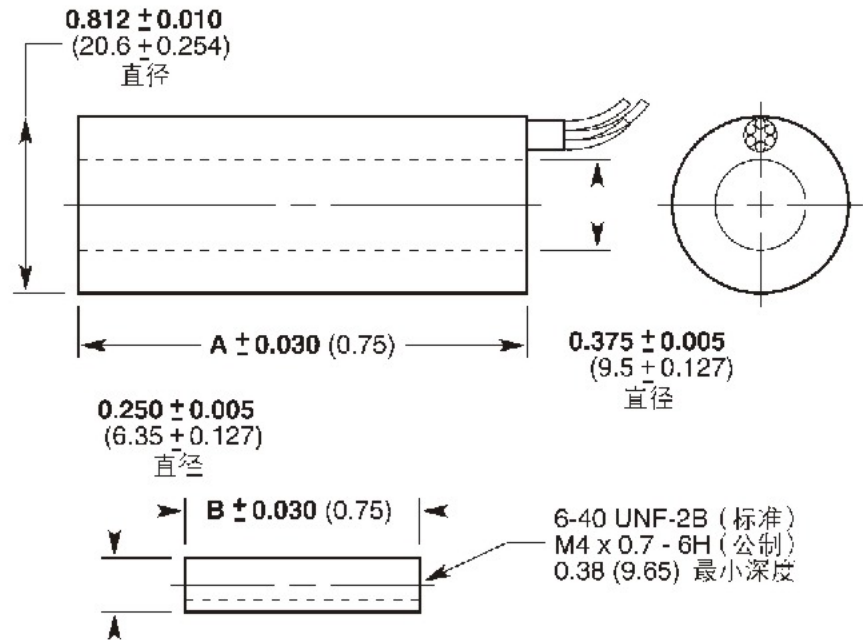
*要求特殊的缩减铁芯。

布线

产品尺寸



尺寸 英寸 (毫米)



机械性能

HR系列 型号	重量				尺寸			
	主体		铁芯		A(主体)		B(铁芯)	
型号	盎司	克	盎司	克	英寸	毫米	英寸	毫米
050HR	1.13	32	0.14	4	1.13	28.7	0.80	20.3
100HR	1.69	48	0.21	6	1.81	46.0	1.30	33.0
200HR	1.93	60	0.28	8	2.50	63.5	1.65	41.9
300HR	2.72	77	0.35	10	3.22	81.8	1.95	49.5
500HR	3.85	109	0.64	18	5.50	139.7	3.45	87.6
1000HR	4.45	126	0.74	21	6.63	168.4	4.00	101.6
2000HR	5.93	168	0.95	27	10.00	254.0	5.30	134.6
3000HR	7.94	225	0.99	28	12.81	325.4	5.60	142.2
4000HR	10.41	295	1.27	36	15.64	397.3	7.00	177.8
5000HR	11.99	340	1.27	36	17.88	454.2	7.00	177.8
7500HR					24.09	611.8	7.00	177.8
10000HR	20.56	580	1.52	43	30.84	783.3	8.50	215.9

产品选型

指定HR型号以及所需选件编号。

订购示例：

型号 050 HR - 018为HR系列LVDT，具有 ± 0.05 英寸的量程(050 HR)，5KHz测试(002)，公制螺纹铁芯(006)和制导铁芯(010)。

HR 型号	选件
050 HR	编号 说明
100 HR	002 5.0KHz线性测试 ¹
200 HR	006 公制螺纹铁芯
300 HR	010 导向铁芯 ²
500 HR	020 小直径/轻质铁芯 ³
1000 HR	080 抗辐射 ²
2000 HR	
3000 HR	
4000 HR	
5000 HR	
7500 HR	
10000 HR	
	¹ 仅适用于型号050HR，100HR，200HR和500HR。
	² 制导铁芯和抗辐射不可并选。
	³ 仅适合于型号050HR至500HR。有关质量，尺寸和螺纹大小，请与厂方联系。

联系方式

中国代理

北京赛斯维测控技术有限公司
北京市朝阳区望京西路48号
金隅国际C座1002
电话：+86 010 8477 5646
传真：+86 010 5894 9029
邮箱：sales@sensorway.cn

北美

Measurement Specialties Inc.
1000 Lucas Way
Hampton, VA 23666
Tel: 1-757-766-1500
Fax: 1-757-766-4297
Sales: sales.hampton@meas-spec.com

欧洲

MEAS Europe
105 av. Du General Eisenhower
BP 23705, 31037 Toulouse, Cedex 1, France
Tel: +33 561-194-824
Fax: +33 561-194-553
Sales: humidity.cs@meas-spec.com

The information in this sheet has been carefully reviewed and is believed to be accurate; however, no responsibility is assumed for inaccuracies. Furthermore, this information does not convey to the purchaser of such devices any license under the patent rights to the manufacturer. Measurement Specialties, Inc. reserves the right to make changes without further notice to any product herein. Measurement Specialties, Inc. makes no warranty, representation or guarantee regarding the suitability of its product for any particular purpose, nor does Measurement Specialties, Inc. assume any liability arising out of the application or use of any product or circuit and specifically disclaims any and all liability, including without limitation consequential or incidental damages. Typical parameters can and do vary in different applications. All operating parameters must be validated for each customer application by customer's technical experts. Measurement Specialties, Inc. does not convey any license under its patent rights nor the rights of others.